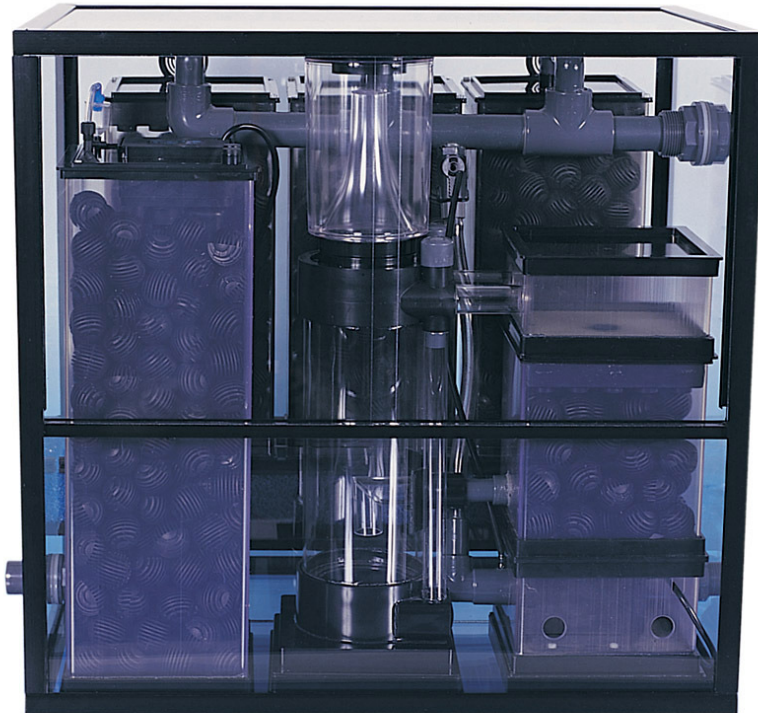


Bedienungsanleitung D



4-stufiges Außenfiltersystem für Meerwasseraquarien von 400 bis 1.000 Litern.

Mit dem Kauf dieses Filtersystems haben Sie sich für ein Qualitätsprodukt entschieden. Es ist speziell für den aquaristischen Gebrauch entwickelt und von Fachleuten erprobt worden.

Mit diesem System sind Sie bei richtiger Anwendung in der Lage, die organischen Inhaltsstoffe und andere Schadstoffe Ihres Aquarienwassers wirksam auf ungefährliche Konzentrationen zu vermindern.

Das Filtersystem umfasst einen Rieselfilter, einen Abschäumer und einen Nitratreduktor sowie einen mechanischen Filter.

Das Filtersystem Marin 1000 besticht durch seine kompakte Bauweise und die übersichtliche Anordnung.

AB Aqua Medic GmbH
Gewerbepark 24, 49143 Bissendorf, Germany

1. Allgemeine Beschreibung des Systems

Das Wasser fließt aus dem Aquarium über einen Überlaufschacht oder eine andere Überlaufeinrichtung in die drei Rieselfiltermodule. Hier wird es biologisch aufbereitet. Die Rieselfilter sind mit Bactoballs gefüllt. Durch die große Oberfläche wird eine große Ansiedlungsfläche für Bakterien geschaffen. Unter den Rieselfiltermodulen befindet sich eine Lage Filterschaum. Seine Funktion ist in erster Linie die Geräuschkämpfung, da ein freier Fall des Wassers in die Klarkammer zu starken Plätschergeräuschen führen würde. Ein Teil des zulaufenden Wassers wird über einen Regelhahn dem Abschäumer zugeführt. Von der Klarkammer wird das Wasser von der trocken aufgestellten Umwälzpumpe angesaugt. Die Pumpe ist nicht im Lieferumfang enthalten. Wir empfehlen die Verwendung einer Pumpe mit einer Leistung von ca. 2.300 – 5.000 l/Std. Ein kleiner Teilstrom des Wassers, 1 - 3 l/Std., wird mittels Dosierpumpe über den Nitratreduktor geführt.

2. Komponenten des Filtersystems

Das Unterschrankfiltersystem ist in einem separaten Glasbehälter untergebracht, der vorn durch Schiebetüren zugänglich ist.

Abmessungen: 56 x 36,5 x 58 cm. In der Länge müssen für die Verrohrung noch mindestens 15 cm dazugerechnet werden. Es besteht aus folgenden Komponenten:

- Glasbecken (11) mit Abmessungen 56 x 36,5 x 58 cm zur Aufnahme der Filtermodule



- 1) Kabeldurchführung
- 2) Zulaufverrohrung D 32
- 3) Schlauch zum Abschäumer
- 4) Abschäumer-Regelhahn
- 5) 6) 7) Rieselfilter
- 8) Schaumstoffmatte
- 9) Pumpenanschluss
- 10) Anschluss mit Verschlusskappe
- 12) Transportsicherung
- 13) 14) Scheibenführungen
- 15) Auflagegitter
- 16) Rieselplatte mit Deckel

2.1. Rieselfiltermodul

Das vom Aquarium abfließende Wasser wird über eine Zulaufverteilung gleichmäßig auf die drei Rieselfiltermodule und den Abschäumer verteilt. Im oberen Teil enthalten die Module die Rieselplatte. Sie ist als Spritzschutz mit einem Deckel abgedeckt. Auf der Rieselplatte wird das Wasser zunächst etwas aufgestaut und rieselt dann, gleichmäßig über die Platte verteilt, an den geschlitzten Rohren herab. Dieser Aufbau der Verrieselung kommt ohne bewegliche Teile aus und ist daher besonders störungsunanfällig und wartungsfrei. Das Wasser rieselt dann durch eine ca. 20 cm hohe Lage Bactoballs. Auf diesen Kunststoffkörpern bildet sich im Laufe der Zeit eine Bakterenschicht, der sogenannte Biofilm. Diese Bakterien befreien das Wasser von organischen Schmutzstoffen und von Ammonium und Nitrit. Diese Stickstoffverbindungen werden zu Nitrat oxidiert. Die Rieselfiltermodule stehen über einer Lage Filterschwamm. Hier werden zum einen Geräusche gedämpft, zum anderen wird überschüssiger Biofilm, der sich von den Bactoballs ablöst, festgehalten.

2.2. Eiweißabschäumer

Der Eiweißabschäumer wird im Bypass von der Hauptzuleitung mit Wasser versorgt. Der Durchfluss kann mittels Einstellhahn reguliert werden. Er sollte immer so eingestellt werden, dass ein möglichst trockener Eiweißschaum produziert und in den Schaumtopf gedrückt wird.

Zur Reinigung kann der Schaumtopf abgenommen werden. Es ist auch möglich, den gesamten Deckel des Abschäumers (Bajonett) herauszudrehen und das Innere des Abschäumers zu reinigen.

Lieferumfang

Der Turboflotor 1000 besteht aus:

- dem eigentlichen Abschäumerteil (mit Schaumtopf und Deckel, Reaktionsrohr und Luftansaugdüse)
- dem nachgeschalteten Rieselfilter mit Vorlaufkammer, darunterliegender Rieselkammer mit Verrieselungsplatte. Die Rieselplatte ist gefüllt mit Aqua Medic Bactoballs.
- einer Dispergatorpumpe incl. Aqua Medic Nadelrad



Abb. 2: Turboflotor Marin 1000

- 1) Regulierstutzen 2) Luftansaugdüse 3) Wasserzulauf 5) Bajonettring 6) Schaumtopf
7) Rieselfilter 8) Dispergatorpumpe 9) Rieselfilteraufsatz

Grundlagen

Bei der Eiweißabschäumung werden organische Verschmutzungen des Aquarienwassers, z. B. Eiweißverbindungen aus den Ausscheidungen der Tiere, als monomolekularer Film an feine Luftblasen angelagert. Diese Luftblasen werden so in das Reaktionsrohr eingepulst, dass sie - möglichst im Gegenstrom - eine lange Verweilzeit im Wasser haben. Mit organischen Verbindungen angereichert, steigen sie nun nach oben und bilden einen festen Schaum, der im Schaumrohr entwässert wird und schließlich in den Schaumtopf hineinbefördert wird. Auf diese Weise lassen sich wirksam organische Verunreinigungen aus dem Aquarienwasser entfernen, ohne dass sie in den biologischen Reinigungszyklus einbezogen werden.

Arbeitsweise des Turboflotors 1000

Die Dispergatorpumpe des Turboflotors 1000 saugt das Wasser aus dem Abschäumer selbsttätig an, vermischt es im Kreiselgehäuse mit Luft, die durch den dort entstandenen Unterdruck angesogen und vom Aqua Medic Nadelrad in feinste Luftblasen zerschlagen wird. Dieses Wasser-Luft-Gemisch wird dann in das Reaktionsrohr des Eiweißabschäumers hineingepumpt, wo sich die organischen Inhaltstoffe an die Blasen anlagern und ein Schaum entsteht, der schließlich in den Schaumbecher hineingedrückt wird. Das gereinigte Wasser fließt unten aus dem Abschäumer heraus und wird über zwei transparente Rohre außen am Abschäumer hochgeführt und in die Vorkammer des nachgeschalteten Rieselfilters eingeleitet. Von hier fließt es über die Verrieselungsplatte über die Aqua Medic Bactoballs zurück in die Filterkammer. Die Aqua Medic Bactoballs wirken dabei als biologische Filter. Auf der Oberfläche der Bactoballs siedeln sich Bakterien an, die nicht abgeschäumte organische Substanzen sowie Ammonium und Nitrit abbauen.

Inbetriebnahme

Der Turboflotor 1000 wird in die Filterkammer hineingestellt und mit dem mitgelieferten Schlauch an die Wasserverteilung angeschlossen. Sobald der Wasserkreislauf des Filtersystems eingeschaltet ist und sich der Abschäumer mit Wasser gefüllt hat, kann er eingeschaltet werden. Die Pumpe pumpt jetzt Wasser in das Reaktionsrohr des Abschäumers, gleichzeitig entsteht am Luftanschluss ein Unterdruck, so dass die Luft selbständig eingesaugt wird. Falls es am Ansaugstutzen der Luft zur Geräuscentwicklungen kommt, kann dieses durch Aufsetzen eines Schalldämpfers vermindert werden.

Die Luft wird durch die drei rotierenden Nadelscheiben in feinste Luftblasen zerschlagen. Darüber hinaus wird durch diese Konstruktion die ansonsten starke Geräuscentwicklung vermieden. Die eingezogene Luftmenge sollte so eingestellt sein, dass mind. 75 % des Reaktionsrohres mit Luftblasen gefüllt sind. Nach der ersten Inbetriebnahme dauert es einige Stunden, bis sich ein erster Schaum im Schaumrohr des Schaumtopfes bildet. Dies liegt an einer chemischen Reaktion des Plexiglas mit dem Aquarienwasser. Es muss dort erst ein Ladungsausgleich stattfinden. Nach spätestens 24 Std. sollte langsam und gleichmäßig Schaum in den Schaumbecher hineingeschoben werden. Die abgeschäumte Menge sowohl an Flüssigkeit sowie an organischen Substanzen ist natürlich von der Belastung des Aquariums abhängig.

Wartung

Der Schaumbecher soll bei Bedarf, d. h. je nach Belastung, täglich bis 1 x wöchentlich gereinigt werden. Das eigentliche Reaktionsrohr des Abschäumers braucht nur gelegentlich, d. h. höchstens 1- bis 2-mal im Jahr gereinigt zu werden. In diesen Intervallen sollte auch die Dispergatorpumpe ausgebaut und gereinigt werden, damit die Luftleistung nicht beeinträchtigt wird. Dazu wird die Pumpe ausgebaut und das gesamte Kreiselgehäuse und das Nadelrad mit sauberem Wasser ausgespült. Auch die Lufteinzugsdüse sollte dann gereinigt und mit frischem Wasser gespült werden. Der biologische Filter, d. h. die Verrieselungseinheit mit den Bactoballs, ist wartungsfrei.

Störungen

- Es bildet sich kein Schaum oder der Schaum ist so trocken, dass er nicht bis in den Schaumtopf gedrückt wird:
 - Luftansaugdüse verstopft, Luftmenge zu gering
 - Wasserdurchfluss zu gering

Ein vorübergehender Stop der Schaumbildung ist normal, wenn im Wasser keine schaumbildenden Substanzen mehr vorhanden sind.

- Der Abschäumer schäumt zu stark, Schaum zu nass:
 - Wasserdurchfluss zu stark

2.3. Nitratreduktor

Arbeitsweise des Nitratreduktors:

Der Nitratreduktor arbeitet mit einem sehr geringen Wasserdurchfluss. Der im zufließenden Wasser vorhandene gelöste Sauerstoff wird von den Bakterien innerhalb kurzer Zeit verbraucht. Das Ergebnis ist Sauerstoffmangel. Unter diesen Bedingungen sind verschiedene Bakterien in der Lage, andere Sauerstoffquellen zu nutzen: Das Nitrat. Dieses besteht aus Stickstoff und Sauerstoff. Letzterer wird von den Bakterien veratmet. Übrig bleibt ein Gas: Stickstoff.



Stickstoffgas (N₂) ist ein natürlicher Bestandteil der Luft und völlig unschädlich.

Beim Nitratabbau handelt es sich somit um einen reinen Atemvorgang. Zusätzlich benötigen die Bakterien genauso wie andere Lebewesen Nahrung. Aus diesem Grunde müssen die nitratabbauenden Bakterien gefüttert werden. Dieses Futter enthält organische Substanzen, die von den Bakterien restlos verwertet werden können. Als Abfallprodukt entsteht CO₂.

Zur Fütterung im Nitratreduktor können entweder das Futter Denimar oder die Futterbälle Deniballs genutzt werden.

Aufbau des Nitratreduktors (Abb. 3)



1) Zulauf 2) PG 13,5 Gewinde 3) Futteranschluss 4) Klammer 5) Auslass 6) Filtergehäuse mit Bactoballs 7) Pumpe 8) Verschlusspfropfen

Der Nitratreduktor besteht aus einem Reaktionsbehälter (6) mit einem Volumen von ca. 10 l. Als Aufwuchsmaterial für die Bakterien werden Bactoballs eingesetzt. Im Deckel des Nitratreduktors befinden sich die folgenden Anschlüsse:

- **Zulauf** (1): Hier kann ein 6/4 mm Aquarienluftschlauch angeschlossen werden.
- **Futterzugabe** (3): Durch diese Öffnung kann mit Hilfe einer Spritze das Denimar-Pulver zur Steigerung der Denitrifikation hineingegeben werden. Man schlämmt das Pulver zuvor in einigen Millilitern Wasser auf. Der Hahn ist nach jeder Futterzugabe mit Wasser zu spülen und anschließend zu verschließen.
- **Redoxelektrode** (2): In diese Öffnung kann eine druckfeste Redoxelektrode eingeschraubt werden (nicht im Lieferumfang enthalten).
- **Ablauf** zum Aquarium (5).

3. Aufstellung

Der Nitratreduktor des Marin 1000 ist ein offenes System. Er wird so aufgestellt, dass das Wasser direkt in die Filterkammer abläuft.

Zulauf mit Dosierpumpe:

Die Dosierpumpe SP 3000 wird mit ihrer Druckseite am Zulauf des Reduktors angeschlossen, die Saugseite befindet sich im Filterbecken oder im Aquarium. Allerdings sollte nie im Aquarium angesaugt und durch den Reduktor in das Filterbecken gefördert werden, da bei nicht vollständig schließender Pumpe die Gefahr besteht, dass das Aquarium bis zum Ansaugschlauch leer läuft. In die Saugleitung der Dosierpumpe sollte immer ein Rückschlagventil montiert werden. Die Steuerung erfolgt am einfachsten mittels Zeitschaltuhr. Geeignet sind mechanische Uhren mit Reitern, die in der Lage sind, im 15-Minuten-Takt zu schalten. Nach einer Woche Einfahrzeit ohne Durchfluss startet man mit Intervallen von 15 Minuten Laufzeit und zwei Stunden Pause. Ist das ausfließende Wasser nahezu nitrat- und nitritfrei, verkürzt man auf 15 Minuten Laufzeit und 1,5 Stunden Pause. Auf diese Weise nähert man sich im Laufe von zwei bis sechs Wochen der maximalen Durchflussrate an.

4. Inbetriebnahme

Vor der Inbetriebnahme wird der Nitratreduktor mit Aquarienwasser gefüllt und auf Dichtigkeit kontrolliert. Dabei ist auf den korrekten Sitz des Dichtringes zu achten. Ein Ersatz-Dichtring ist im Lieferumfang enthalten. Die acht Dichtungsklammern müssen fest angezogen sein. Die interne Zirkulationspumpe kann nach dem Befüllen bereits eingeschaltet werden.

Nachdem der Reduktor an das Aquarium angeschlossen und mit Wasser gefüllt wurde, sollte der Zufluss wieder abgestellt werden. Das Bakterienwachstum wird durch die Zugabe von 4 Dosierlöffeln Denimar-Pulver angeregt. Anschließend wird mit täglich einem Dosierlöffel weitergefüttert. Wenn nach ca. 8 - 10 Tagen kein Nitrit mehr im Reduktor vorhanden ist oder das Redoxpotential unter -250 mV abgesunken ist, kann der Wasserdurchfluss eingeschaltet werden.

Fütterung: Die Fütterung erfolgt je nach Nitratbelastung des Aquariums und kann über das Redoxpotential kontrolliert werden. Im normalbesetzten Aquarium reicht ein Dosierlöffel Denimar-Pulver pro Tag aus. Es können auch mehrere Löffel (bis zu 5 Stück) auf einmal zudosiert werden. Der Filter braucht dann einige Tage nicht gefüttert zu werden. Idealer ist jedoch die tägliche Fütterung.

Nach einiger Zeit bildet sich im Nitratreduktor eine schleimige Bakterienmasse. Dies ist ein normaler Vorgang. Eine hohe Bakterienpopulation gewährleistet eine hohe Abbaurrate.

5. Fütterung mit Deniballs

Deniballs bestehen aus einem biologischen abbaubaren Kunststoff. Dieser Kunststoff wird zudem biologisch produziert – das Rohmaterial wird aus bestimmten Bakterien gewonnen. Dieser Kunststoff ist vollständig biologisch abbaubar. Er kann von denitrifizierenden Bakterien im Nitratreduktor zum Abbau von Nitrat genutzt werden. Die Deniballs stellen dann gleichzeitig die Aufwuchsfläche und die Futterquelle für die Bakterien dar. Dies bedeutet, dass ein mit Deniballs gefüllter Nitratreduktor für längere Zeit – ca. 1 Jahr – nicht mehr gefüttert zu werden braucht. Die Menge an Deniballs, die für einen Nitratreduktor benötigt wird, hängt von der Belastung des Aquariums ab. Für ein durchschnittlich belastetes Becken sind ca. 1,5 – 2 l ausreichend. Der Rest des Filters wird mit den herkömmlichen Bactoballs gefüllt. Die Deniballs benötigen – insbesondere im Meerwasseraquarium – jedoch längere Zeit, bis sie ihre volle Leistung erreichen. In dieser Zeit (ca. 6 - 8 Wochen) muss Denimar-Pulver zugefüttert werden.

6. Wartung

- Kontrolle der Durchflussrate: die Durchflussrate/Tropfgeschwindigkeit durch den Filter muss regelmäßig überprüft werden. Die Durchflussrate sollte bei 1 - 1,5 l/Std. liegen. Sie muss von Zeit zu Zeit nachreguliert werden.
- Umwälzpumpe: die Umwälzpumpe im Filter muss regelmäßig auf Verschmutzungen überprüft werden. Dazu wird das Kreiselgehäuse geöffnet und der Magnet mit dem Flügelrad entnommen. Beides wird unter fließendem Wasser gereinigt und wieder eingebaut.

- Reinigung. Wenn die Biomasse im Filter zu stark zugenommen hat, können die Bactoballs teilweise mit Aquarienwasser gewaschen und wieder eingefüllt werden.
- Erneuerung/Ergänzung der Deniballs: in der Regel einmal im Jahr.
- Fütterung mit Denimar: ohne Deniballs ca. 1 Dosierlöffel täglich.
- Bei Betrieb ohne Redoxsteuerung: von Zeit zu Zeit Messung des Nitrit- und Nitratgehaltes im Aquarium und im Ablauf des Nitratreduktors.

7. Optionen

Durch eine Redoxpotentialkontrolle lässt sich die Funktionsweise des Nitratreduktors wesentlich verbessern und die Betriebssicherheit erhöhen.

Denitrifikation und Redoxpotential

Das Redoxpotential ist eine Messgröße, die elektronisch bestimmt werden kann. Die Höhe des Redoxpotentials ist ein Maß für das Gleichgewicht zwischen Oxidations- und Reduktionsreaktionen im Wasser.

Im Aquarium herrscht ein positives Redoxpotential von einigen hundert Millivolt (mV). Im Meerwasseraquarium sollte es zwischen 300 und 440 mV liegen. Dieses hohe Redoxpotential zeigt an, dass bei den biochemischen Umsetzungen die Oxidationen überwiegen. Oxidationen sind Reaktionen, bei denen ein Stoff, z. B. durch Sauerstoff, oxidiert wird. Ein negatives Redoxpotential zeigt dagegen die Abwesenheit von Sauerstoff an und wäre für die meisten Aquarienbewohner tödlich.

Im Nitratreduktor herrschen nun aber völlig andere Bedingungen:

Nitrat soll zu Stickstoffgas reduziert werden. Die Voraussetzung dafür ist ein niedriges oder sogar negatives Redoxpotential. Ideal ist hier ein Redoxpotential zwischen -50 und -250 mV. Steigt es über -50 mV an, besteht die Gefahr, dass die Nitratreduktion beim Nitrit stoppt! Sinkt es unter -300 mV ab, ist das gesamte Nitrat veratmet. Die Bakterien beginnen jetzt auch das Sulfat zu veratmen. Dies ist ein unerwünschter Prozess, weil dabei Schwefelwasserstoff als Abfallprodukt entsteht. Schwefelwasserstoff ist giftig und stinkt bereits in geringen Mengen intensiv nach faulen Eiern. Gelangt etwas Schwefelwasserstoff in das Aquarium, so ist dies in der Regel völlig unproblematisch, da er sehr schnell zum Sulfat aufoxidiert wird.

Steuerung des Nitratreduktors

Die Steuerung des Nitratreduktors kann über die Fütterung und über die Durchflussrate erfolgen:

Steigt das Redoxpotential über -50 mV an (oder wird sogar positiv), kann die Futterdosierung erhöht oder die Durchflussrate vermindert werden. **Achtung:** Nitritgefahr!! Sinkt das Redoxpotential unter -300 mV, kann die Fütterung vermindert oder die Durchflussrate erhöht werden. Fütterung mit Denimar-Pulver: es wird mit einer konstanten Durchflussrate gearbeitet. Sinkt das Redoxpotential unter -300 mV, wird die Fütterung ausgesetzt; steigt es über -50 mV, wird die Ration verdoppelt, bis es wieder absinkt.

Enthält der Nitratreduktor Deniballs, kann nur die Durchflussmenge variiert werden. Allerdings sollte man die Durchflussrate nicht beliebig steigern, da ansonsten die Gefahr besteht, dass das auslaufende Wasser größere Mengen Schwefelwasserstoff enthält. Bei langsamem Durchfluss sinkt zwar das Redoxpotential auf Werte unterhalb -400 mV ab, doch wird der gebildete Schwefelwasserstoff im Aquarium sofort wieder aufoxidiert, so dass weder eine Geruchsbelästigung noch eine Gefahr für die Tiere entsteht.

Steuerung der Durchflussrate bei Betrieb mit Dosierpumpe

Mit mechanischer Zeitschaltuhr im Wechsel auf 15 Min. Laufzeit und 15 bis 45 Min. Pause einstellen.

8. Störungen

Störungen der Denitrifikation sind meist auf eine falsche Durchflussrate und Fütterung zurückzuführen. Sie können aber nur durch Messung der Nitrit- und Nitratkonzentration sowie des Redoxpotentials bestimmt werden.

- Pumpe verursacht Geräusche: Enthält das Kreiselgehäuse der Pumpe Luft, so verursacht dies eine starke Geräuschentwicklung. Da die Pumpe dann nur wenig oder gar kein Wasser fördert, fehlt die notwendige Wasserkühlung. Die Pumpe kann dabei überhitzen und ausfallen. Der Kunststoffwinkel an der Druckseite der Pumpe besitzt eine kleine Bohrung, aus der vorhandene Luft herausgedrückt werden kann. Ist die Bohrung verstopft, sollte sie mit einer Nadel gereinigt werden.
- Nitrit im Ablauf des Filters. Befindet sich im Ablauf des Filters eine hohe Konzentration von Nitrit, ist die Dosierung von organischem Futter zu gering: Fütterung steigern oder Durchflussrate vermindern. Meist ist in diesem Fall das Redoxpotential zu hoch (über -50 mV).
- Nitrat im Ablauf des Filters. Hohe Restkonzentrationen von Nitrat im Ablauf des Filters treten meist gemeinsam mit hohen Nitritkonzentrationen auf. **Achtung!** Die meisten Nitrattests werden durch hohe Nitritkonzentrationen gestört! Auch hier ist das Redoxpotential meist zu hoch. Fütterung erhöhen, Durchfluss vermindern.
- Der Ablauf des Filters stinkt nach Schwefelwasserstoff (faulen Eiern). Meist ist in diesem Fall das Redoxpotential zu niedrig (unter -300 mV). Fütterung reduzieren, Durchflussrate überprüfen und ggfs. erhöhen. Mit Membranpumpe belüften.

9. Montage des Filters

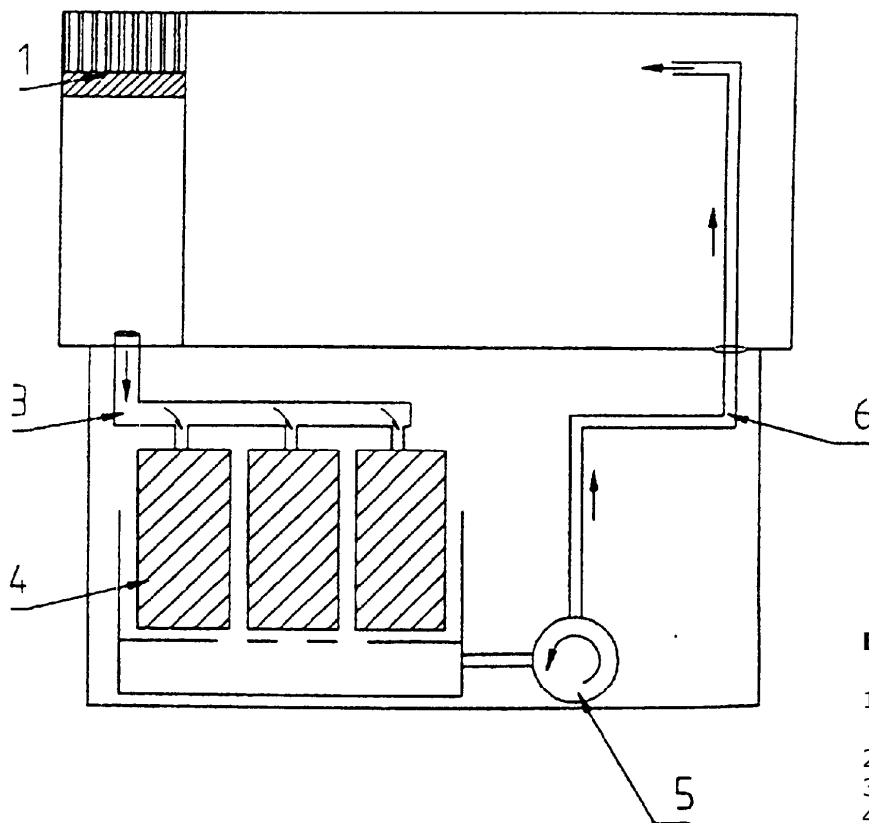
Das Unterschrankfiltersystem Marin 1000 wird betriebsfertig in einem Glasbehälter geliefert. Dieser Behälter hat die Abmessungen 54 x 36,5 x 35 cm und kann im Unterschrank handelsüblicher Aquarien aufgestellt werden. Da es sich um ein offenes Filtersystem handelt, sollte darauf geachtet werden, dass der Unterschrank eine wasserfeste Konstruktion hat.

Zulauf vom Aquarium: Die Zulaufverrohrung vom Aquarium zum Filter sollte mit PVC-Rohr, 40 mm Durchmesser, hergestellt werden.

Saugleitung der Pumpe: Die Pumpe wird zweckmäßigerweise neben dem Filterbecken aufgestellt. Die Saugverrohrung für die Pumpe wird mit PVC-Rohr, 32 mm Durchmesser, hergestellt.

Druckleitung: An die Druckleitung der Pumpe zum Aquarium wird der Bypass zum Nitratreduktor hergestellt. Das Stück zwischen Pumpe und Bypass-T-Stück wird zweckmäßigerweise mit flexiblem Schlauch (PVC, Silikon) verlegt. Hierdurch wird vermieden, dass sich Vibrationen der Pumpe auf das Aquarium übertragen und zu störenden Geräuschen führen. Vom Abzweig des Bypasses zum Aquarium kann die Verrohrung dann wieder mit PVC-Rohr erfolgen.

Pumpe: Es muss eine Pumpe mit mind. 3.000 l/Std. Förderleistung (z. B. Aqua Medic Ocean Runner 3500) eingesetzt werden.



Einbau:

1. Überlaufschacht mit Kamm
2. Bohrung
3. Ablaufverrohrung
4. Rieselfiltermodule
5. Umwälzpumpe
6. Rücklauf ins Aquarium

Wasserreservoir - Wasserstand im Filter:

Alle offenen Unterschrankfiltersysteme müssen so ausgelegt werden, dass sie bei Ausfall der Umwälzpumpe das aus dem Aquarium noch zurückfließende Wasser noch aufnehmen können, ohne dass es zu einer Überschwemmung kommt. Dieses Wasservolumen ist von der Art der Überlaufeinrichtung, der Pumpleistung der Umwälzpumpe und der Aquarienoberfläche abhängig. Das Volumen kann berechnet werden aus der Oberfläche des Aquariums (Länge x Breite) und dem Anstau über der Ablaufkante/Kamm. Der Anstau beträgt meist ca. 3 cm.

Der Unterschrankfilter darf daher nur maximal soweit gefüllt werden, dass er dieses Volumen im Notfall noch aufnehmen kann. Der minimale Wasserstand im Filter ergibt sich aus der Pumpenansaugung. Die Pumpe darf keine Luft ansaugen. Es entstehen dann starke Schlurfgeräusche und es werden feine Luftblasen ins Wasser geblasen. Läuft die Pumpe trocken, wird sie evtl. irreversibel geschädigt. Das Wasser, das im Aquarium verdunstet, fehlt nur in der Filterkammer - im Aquarium wird der Wasserstand konstant gehalten. Aus diesem Grunde ist der Wasserstand im Filter regelmäßig zu kontrollieren und aufzufüllen. Am besten ist es, wenn man sich für das Aquarium entsprechende Minimum- und Maximum-Markierungen am Filter anbringt.

Die Nachfüllung kann auch automatisch mit dem Nachfüllmodul erfolgen. Wir empfehlen, zum Nachfüllen nur aufbereitetes Leitungswasser (Umkehrosmose, Aufkalkung) zu verwenden.

Wenn bei Aquarien mit großer Oberfläche oder hohem Anstau das Reservevolumen des Filterbeckens nicht ausreicht, um bei Pumpenausfall das Wasser aufzunehmen, muss ein Ausgleichsbehälter dazugeschaltet werden. Der Aqua Medic Ausgleichsbehälter ist zudem vorbereitet für die Aufnahme eines Kühlaggregates (SK1) oder der Nachfüllautomatik. Es ist aber auch möglich, sich vom lokalen Aquarienbauer ein auf die Maße des Aquariums zugeschnittenes Becken bauen zu lassen.

Das Ausgleichsbecken wird mit einer Tankverschraubung fest an das Filterbecken angeschlossen. Die Umwälzpumpe saugt sich dann das aufbereitete Wasser aus dem Ausgleichsbecken ab.

10. Garantie

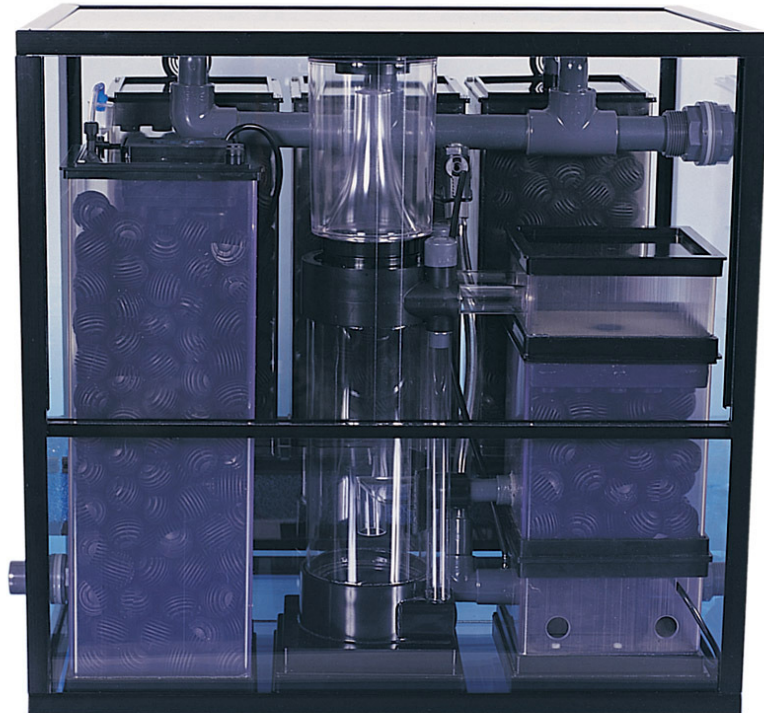
AB Aqua Medic GmbH gewährt eine 12-monatige Garantie ab Kaufdatum auf alle Material- und Verarbeitungsfehler des Gerätes. Als Garantienachweis gilt der Original-Kaufbeleg. Während dieser Zeit werden wir das Produkt kostenlos durch Einbau neuer oder erneuerter Teile instand setzen (ausgenommen Frachtkosten). Im Fall, dass während oder nach Ablauf der Garantiezeit Probleme mit Ihrem Gerät auftreten, wenden Sie sich bitte an Ihren Fachhändler.

Diese Garantie gilt nur für den Erstkäufer. Sie deckt nur Material- und Verarbeitungsfehler, die bei bestimmungsgemäßem Gebrauch auftreten. Sie gilt nicht bei Schäden durch Transporte oder unsachgemäße Behandlung, Fahrlässigkeit, falschen Einbau sowie Eingriffen und Veränderungen, die von nicht-autorisierten Stellen vorgenommen wurden.

AB Aqua Medic GmbH haftet nicht für Folgeschäden, die durch den Gebrauch des Gerätes entstehen.

AB Aqua Medic GmbH - Gewerbepark 24 - 49143 Bissendorf/Germany
- Technische Änderungen vorbehalten – Stand 02/2015

Operation manual ENG



4-stage water filter system for marine aquaria from 400 to 1,000 l.

With the purchase of this filtration system, you have selected a top quality product. It has been specifically designed for aquaristic purposes and has been tested by professionals.

With this unit - if used correctly - you are able to reduce organic substances and other pollutants of your aquarium water to non-toxic levels.

The filtration system consists of a set of 3 biological trickle filters, a motor driven protein skimmer with postfilter for activated carbon and an anaerobic denitrifying filter.

The filtration system Marin 1000 convinces by its compact and functional design and its clear arrangement.

AB Aqua Medic GmbH
Gewerbepark 24, 49143 Bissendorf, Germany

1. Description of the system

The water is flowing from the aquarium via an overflow chamber or another overflow device into the biological trickle filter modules. Here, the water is treated biologically. The trickle filter modules are filled with Bactoballs. Their special shape creates a large surface for settling of bacteria. Below the trickle filter modules, a layer of filter sponge is placed. The task of this layer is mainly to reduce noise of dripping water falling from the trickle filters into the clear water chamber. A part of the inflowing water, adjusted by a valve, is directed to the protein skimmer. From the clear water chamber the water is driven to the circulation pump. This pump is set up dry, besides the filter. The pump is not included in shipment. We recommend to use a pump with a capacity of about 2,300 to 5,000 l/h. A small part of water (1 – 3 l/h) is delivered to the Nitratreductor by the dosing pump.

2. Components of the filter system

The cabinet filter system is placed in a separate glass tank with two sliding doors. Dimensions: 56 x 36,5 x 58 cm. On the long side, you have to add at least 15 cm for piping. The filter consists of the following components:

- Glass tank, dimensions 56 x 36,5 x 58 cm to take the filter modules.



- 1) Cable entry 2) Inlet pipework system D 32 3) Tube to skimmer 4) Skimmer adjusting tap
5, 6 and 7) Trickle filter 8) Sponge mat 9) Pump connection 10) Connection incl. cap
12) Transport lock 13 and 14) Disc guide 15) Support lattice 16) Trickling plate incl. cover

2.1. Trickle filter modules

The water flowing down the aquarium is divided equally to the 3 trickle filter modules and protein skimmer. The upper part of the modules contains the trickle plate. The plate is covered with a lid to avoid splashing. On the trickle plate, the water is filled up for some mm and trickles down then through the slits, evenly distributed over the whole plate. This set up contains no moving parts and is maintenance-free and safe for failures. The water trickles down through a 20 cm high column of Bactoballs. A bacteria layer, the so-called biofilm, is formed on the surface of the Bactoballs. The bacteria remove waste substances from the water, especially Ammonia and Nitrite. These nitrogen compounds are oxydized to Nitrate. The trickle filter modules are mounted above a layer of filter sponge. Here, the noise is minimized and particles, as dead bacteria falling from the Bactoballs, are removed from the water.

2.2. Protein skimmer

The protein skimmer is supplied with water from a bypass of the water inlet. The bypass can be regulated by the adjustment valve. It should always be adjusted in a way that dry foam is produced and pushed into the foam cup.

The complete foam cup can be removed for cleaning. It is also possible to turn the bayonet and to remove the whole lid of the skimmer. This is necessary to clean the interior of the reaction pipe.

Description

The Turboflotor 1000 consists of the following parts:

- Original skimmer (foam cup and top cover, reaction-pipe, air injection nozzle).
- Post-switched trickle filter module including entrance chamber, trickling chamber (lying underneath) with trickle plate which is filled with Aqua Medic Bactoballs.
- Venturi pump including Aqua Medic needle wheel.



Fig. 2: Turboflotor Marin 1000

1) Adjustment connection piece 2) Air suction nozzle 3) Water intake 5) Bayonet ring 6) Foam cup 7) Trickle filter 8) Venturi pump 9) Trickle filter cap

Basics

Protein skimming is a way of physical water treatment. It uses a phenomenon known from our daily experience: the adsorption of surface active substances to air water layers. If we give a drop of oil on a water surface, it will form a thin film with a thickness of only one molecule. Surface active compounds like proteins behave in the same way. The Turboflotor 1000 with its air bubbles creates a huge water surface where the waste substances can attach to.

These air bubbles are pushed into the reaction pipe in a way that they have a long retention time in the counter-current. Enriched with organic substances, they rise to the top and form a strong foam that is dehydrated and pushed into the collection cup. With this method, organic waste can be removed from the aquarium water - before they are integrated into the biological waste treatment cycle.

Working principle of the Turboflotor 1000

The venturi pump of the Turboflotor 1000 sucks the water out of the filter chamber, mixes it in the pump housing with air which is sucked and cut into small bubbles by the Aqua Medic needle wheel. This water/air mixture is pumped into the reaction pipe of the protein skimmer where the organic substances are taken up by bubbles. So a foam is formed which is pushed into the foam cup. The cleaned water flows out of the bottom of the skimmer and is led via two transparent pipes at the skimmer outside into the entrance chamber of the post-switched trickling filter. From here, the water flows via the trickle plate and the Bactoballs back into the filter chamber. The Bactoballs act as biological filter. On the Bactoballs' surface settle bacteria which reduce non-skimmed organic substances as well as ammonium and nitrite.

Set-up

The Turboflotor 1000 is placed into the filter tank and has to be connected to the water circuit by the tube included in shipment. As soon as the water circuit has been turned on and the skimmer is filled with water, it can be turned on. The pump is now pressing water into the reaction pipe of the skimmer. At the same time, an underpressure is created at the suction side of the pump and air is sucked in. If noises arise at the air suction pipe, put a silencer on it.

The air is cut into smallest bubbles due to the action of the needle wheels. In addition, this construction eliminates a great portion of the noise.

The quantity of sucked air should be adjusted so that 75 % of the reaction pipe are filled with air bubbles. After the first start, it takes some hours before the first foam is pushed into the collection cup. This is due to a reaction between the surface of acrylic glass and aquarium water. An equilibrium of electrical loadings must take place. After 24 hours at the latest, foam should be pushed evenly into the collection cup. The quantity of liquid and organic substances depends on the pollution of the aquarium.

Maintenance

The collection cup should be cleaned regularly (daily or weekly, depending on organic load). The reaction pipe of the skimmer needs to be cleaned only once or twice a year. Also the venturi pump should be cleaned in those intervals. To do this, the pump has to be removed and the complete pump housing and needle wheel flushed with clean water. The same procedure should be done with the air injection nozzle. The biological filter - the trickle unit including Bactoballs - is maintenance-free.

Failures

Failures may arise if the relation between sucked air and water is not in the right range. The reasons could be:

There is no foam at all or the foam is that dry that it doesn't get pushed into the collection cup:

- air injection nozzle is clogged, quantity of air is insufficient
- water flow is too low

A temporary stop of the foaming power is normal, if there aren't any foam-forming substances in the water anymore.

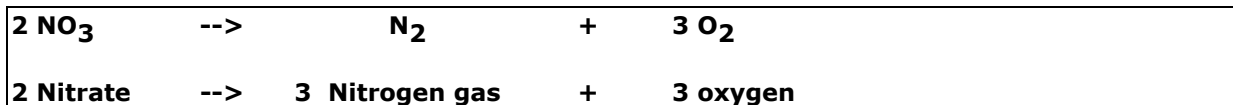
The skimmer foam is too strong, foam is too wet:

- water flow is too strong

2.3. Nitratereducator

Working principle of the Nitratereducator:

The flow rate through the Nitratereducator is very slow. The dissolved oxygen existing in the flowing water is used by bacteria within short time. The result is oxygen deficiency. Under these conditions, different bacteria are in the position to use other sources of oxygen: nitrate. This consists of nitrogen and oxygen. The latter is breathed by the bacteria. A gas remains: Nitrogen.



Nitrogen gas is a natural compound of air and totally harmless.

The Nitrate dismantling is only a pure breath procedure. Additionally, the bacteria also need food like all other living beings. For this reason, the nitrate removing bacteria have to be fed with organic substances. This food contains organic substances that can be used by the bacteria completely. The only waste product is CO₂.

Either the food Denimar or Deniballs can be used in the Nitratereducator.

Description of the Nitratereducator



1) Inflow 2) PG 13,5 thread 3) Fitting for food 4) Clip 5) Outlet tap 6) Filter housing incl. Bactoballs 7) Pump 8) Sealing plug

The Nitratereducator consists of a reaction vessel (6) with a volume of 10 l. For building up bacteria, Bactoballs are used. Following fittings are located in the cover:

- **Inflow (1):** Here, you can connect a 6/4 mm air tube.
- **Feeding (3):** Through this opening, you can put in the Denimar powder for increasing denitrification (by using an injection, if requested). Beforehand, the powder has to be dredged up in some water. The tap has to be rinsed with water after each feeding and locked afterwards.
- **Redoxelectrode (2):** Into this opening, a pressure-resistant redox electrode can be screwed in (not included in shipment).
- **Outflow** to aquarium (5).

3. Set-Up

The Nitratereducator of Marin 1000 is an open system. It is set up in such a way that the water runs off directly into the filter chamber.

Inflow by dosing pump:

The dosing pump SP 3000 is attached to the inlet of the reductor with its pressure side. The suction side is either placed in the filter basin or in the aquarium. However, water should never be sucked in the aquarium and be led through the reductor into the filter basin since in case the pump doesn't close completely, there is danger that the aquarium runs dry up to the suction hose. A check valve should always be installed in the suction line. It is the easiest to control the pump by a timer. Mechanic clocks are suitable. After one week testing without flow, one starts with intervals of 15 minutes running time and two hours break. If the outflowing water is almost free of nitrate and nitrite, one reduces the running time to 15 minutes and 1.5 hours break. In this way, the maximum flow rate will be reached within two to six weeks.

4. Starting

Before starting, the Nitratereducator is filled with aquarium water and checked for leaking. Please take care that the sealing ring is placed correctly. A spare sealing ring is included in shipment. The eight sealing clips must be firmly tightened. The internal recirculation pump can be switched on after filling.

After the reductor has been attached to the aquarium and filled with water, the supply should be turned off again. Bacteria growth becomes activated by adding 4 dosing spoons Denimar powder. Subsequently, carry on feeding one dosing spoon daily. If there is no more nitrite in the reductor after approx. 8 – 10 days or the redox potential has dropped below 250 mVs, the water flow can be switched on again.

Feeding: The feeding has to be adjusted to the nitrate loading of the aquarium. It can be controlled via the redox potential. In a normal loaded tank, one spoonful of Denimar powder per day is sufficient. It is also possible to feed several (up to 5) spoonfuls at a time. In this case, the filter does not need to be fed for some days. But it is better to feed daily.

After some time, a slimy bacterial biomass is formed in the Nitratereducator. This is a normal process. A high bacteria population ensures a high removal rate of nitrate.

5. Feeding with Deniballs

Deniballs are made of a biodegradable plastic material. This plastic material is also produced biologically - the raw material is produced by bacteria. This new plastic material is completely biodegradable. It can be used by denitrifying bacteria in the Nitratereducator to remove nitrate. The Deniballs supply the surface area and food for bacteria at the same time. This means that a Nitratereducator filled with Deniballs has not to be fed for a longer period - up to one year. The quantity of Deniballs which are necessary for a Nitratereducator depends on the loading of the tank. For a normal loading, 1.5 - 2 l are enough. The rest of the filter is filled with standard Bactoballs. Deniballs need - especially in a seawater tank - a longer period to reach their full capacity. During this time (approx. 6 to 8 weeks) Denimar powder has to be added.

6. Maintenance

- Control the flow rate: The flow rate through the filter has to be checked regularly. The optimum is between 1 – 1.5 l/h. From time to time, it needs adjusting.
- Recirculation pump: The recirculation pump has to be controlled regularly if it's dirty. The pump housing has to be opened and the magnet incl. needle wheel has to be removed. Clean both with running water and mount it again.
- Cleaning: If the bacterial biomass has increased after some time, the Bactoballs can be removed, cleaned with aquarium water and filled in again.
- Renewing/adding Deniballs: The Deniballs have to be refilled/replaced once per year.

- Feeding with Denimar: without Deniballs: 1 spoonful/day.
- Operation without redox control: from time to time, measurement of nitrite and nitrate concentrations in the tank and outlet of the Nitratereducator is necessary.

7. Options

By a redox potential control, the function of the Nitratereducator can be optimized and the reliability can be increased.

Denitrification and redox potential

The redox potential is a parameter, which can be measured electronically. The value is a measurement for the equilibrium between reducing and oxidizing reactions in the water.

The redox potential in the aquarium itself is kept at a few hundred mV (Millivolt). In sea water aquaria, the value should be between 300 and 440 mV. This high redox potential indicates that oxidation reactions dominate over reduction reactions. Oxidation reactions are biochemical reactions where a substance is oxidized, e.g. by oxygen.

A negative redox potential indicates the absence of oxygen and is lethal for most aquarium livestock.

The biochemical conditions in the Nitratereducator differ completely from the aquarium: Nitrate has to be reduced to nitrogen gas. A low or even negative redox potential is necessary. Here, the ideal range is between -50 and -250 mV. If it exceeds -50 mV, the denitrification reaction may stop at the nitrite stage!

If it falls under -300 mV, all the nitrate is reduced. The bacteria then start to use sulphate. This is an undesired process because the end product of this reaction is Hydrogensulfide. Hydrogensulfide (H_2S) is toxic and smells very bad like fouling eggs.

Therefore, it is important to keep the Nitratereducator always in the right redox level.

Control of Nitratereducator

The Nitratereducator can be controlled by the rate of feeding or the flow rate of water:

If the redox potential exceeds -50 mV or even gets positive, the dosage of food can be increased or the flow rate decreased.

If the redox potential sinks below -300 mV, the feeding can be reduced or the flow rate increased. When feeding Denimar powder: the flow rate should be constant. If the redox potential falls below -300 mV, don't feed at all. If the redox potential exceeds -50 mV, just double the dosage until it falls again.

If you work with Deniballs, you should vary the flow rate. But don't increase the flow rate as you like since then the outflowing water could contain Hydrogensulfide. If the flow rate is very slow the redox potential falls to a value beneath -400 mV but the occurred Hydrogensulfide will be oxidized in the aquarium immediately so there would be no danger for the livestock nor odour.

Control of flow rate when working with the dosing pump

By using a mechanic timer and program 15 minutes running time and 15 to 45 minutes break.

8. Failures

Problems with the denitrification are mostly caused by wrong adjustment of flow and feeding rate. The causes can only be determined by measuring the nitrite and nitrate concentrations in the filter or by redox potential.

- Pump makes noises: If there is air in the pump housing, there might be a loud noise. Since then the pump only forwards little or no water at all, the necessary water cooling is missing. Then, the pump might overheat and fail. The plastic angle at the pressure side of the pump has got a small drilling where existing air can be squeezed out. If the drilling is blocked, just clean it by using a needle.
- Nitrite in the outlet of the filter: If the outflow of the filter contains high amounts of nitrite, the feeding rate is too low: Increase the feeding or lower the flow rate. In this case, most of the times, the redox potential is too high (more than -50 mV).
- Nitrate in the outlet of the filter: High residual concentrations of nitrate often occur together with high nitrite values. **Caution!** Most nitrate tests are disturbed by high nitrite concentrations!. In this case, the redox potential is also too high - increase feeding rate, decrease flow rate.
- Hydrogensulfide in the outlet of filter: The filter smells like fouling eggs. In most cases, the redox potential is too low (less than -300 mV). Reduce feeding, check the flow rate and increase it, if necessary. Ideal is a redox control with connected membrane pump, see „Options“.

9. Mounting the filter

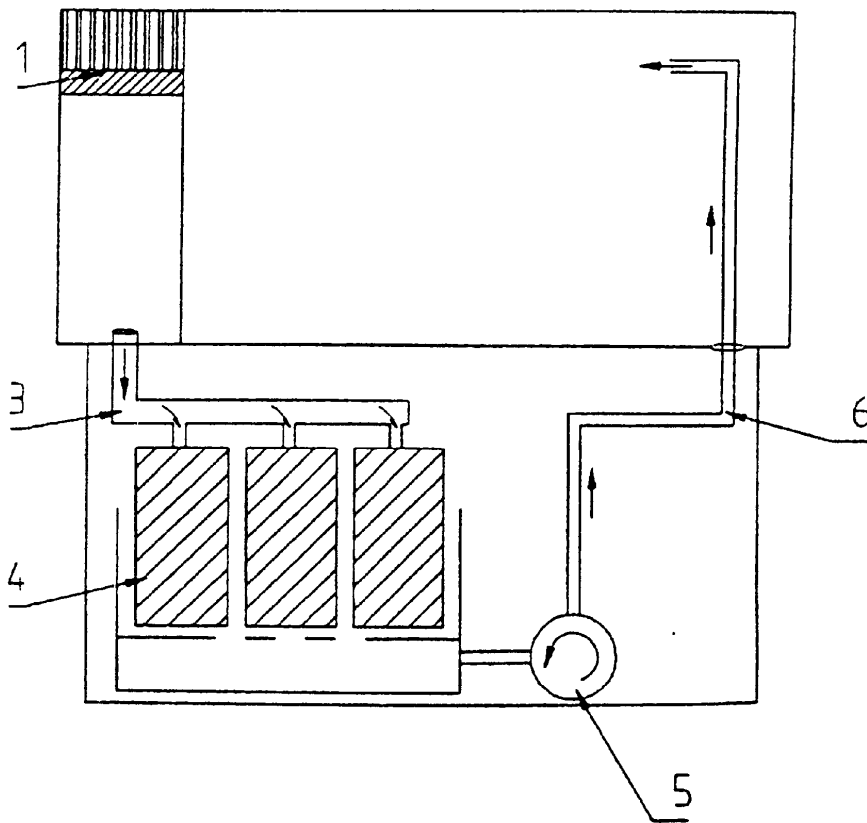
The cabinet filter system Marin 1000 is being delivered ready to use in a glass tank. This tank has the dimensions 54 x 36,5 x 35 cm and can be placed in the cabinet of a standard aquarium with an overflow chamber or an overflow box. As it is an open filter system, the cabinet should be of a waterproof construction.

Water inlet to the aquarium: The piping from the aquarium should be installed with PVC pipes of 40 mm diameter.

Suction pipe of the pump: The pump is best placed beside the filter tank. As suction pipe to the pump, a pipe of 32 mm diameter should be used.

The pressure pipe back to the aquarium is installed with a bypass to the Nitratereducator. The part between pump and bypass T-piece should be installed with a flexible hose to minimize any vibrations that may be directed from the pump to the pipes. From the bypass T piece to the water inlet into the aquarium, a PVC pipe may be used.

Pump: We recommend to use a pump with a power of at least 3,000 l/h (e. g. Aqua Medic Ocean Runner 3500).



Installation:

1. Overflow chamber with comb
2. Drill hole
3. Outlet pipe
4. Trickle filter modules
5. Circulation pump
6. Inlet pipe to aquarium

Water reservoir - water level in the filter tank

All open filter systems have to be planned in a way that in case of a circulation pump failure, they can take up water flowing back from the aquarium without creating an overflow. The volume of water is depending on the construction of the overflow device, the pump capacity and the aquarium surface. The water volume can be calculated by taking the aquarium surface (length x width) and the build-up above the overflow level respect. the overflow comb. In most cases, the build-up is 3 cm.

During normal operation, the filter tank can only be filled to a height that this water volume is taken up in case of emergency. The minimum water level is determined through the height of the pump suction opening. It has to be made sure that the pump does not suck in any air. Otherwise, fine air bubbles are blown into the water which create a lot of slurp noises. If the pump runs dry, it may get damaged irreversibly. The water which evaporates within the aquarium, is only missed in the filter chamber - in the aquarium itself, the water level will be maintained. For this reason, the water level has to be controlled and replenished regularly. The refilling can be made easier by using Aqua Medic aquaniveau in combination with a storage tank in order to keep the water level constant. Nevertheless, it is suitable to mark minimum and maximum levels directly at the tank.

We recommend to use only pre-treated tap water (reverse osmosis) for refilling.

Big aquaria - equilibration tank

If at aquaria with a big surface or build-up the reserve volume of the filter tank is not sufficient to take up the water during a pump failure, an equilibrium tank has to be added. Probably, you can get an appropriate tank from your local aquarium manufacturer. This tank has to be fixed at the filter tank with a pipe connection. The circulation pump sucks the water from the equilibration tank and pumps it into the aquarium.

10. Warranty

Should any defect in material or workmanship be found within 12 months of the date of purchase AB Aqua Medic GmbH undertakes to repair or, at our option, replace the defective part free of charge – always provided the product has been installed correctly, is used for the purpose that was intended by us, is used in accordance with the operating instructions and is returned to us carriage paid. The warranty term is not applicable on the all consumable products.

Proof of Purchase is required by presentation of an original invoice or receipt indicating the dealer's name, the model number and date of purchase, or a Guarantee Card if appropriate. This warranty may not apply if any model or production number has been altered, deleted or removed, unauthorised persons or organisations have executed repairs, modifications or alterations, or damage is caused by accident, misuse or neglect.

We regret we are unable to accept any liability for any consequential loss.

Please note that the product is not defective under the terms of this warranty where the product, or any of its component parts, was not originally designed and / or manufactured for the market in which it is used.

These statements do not affect your statutory rights as a customer.

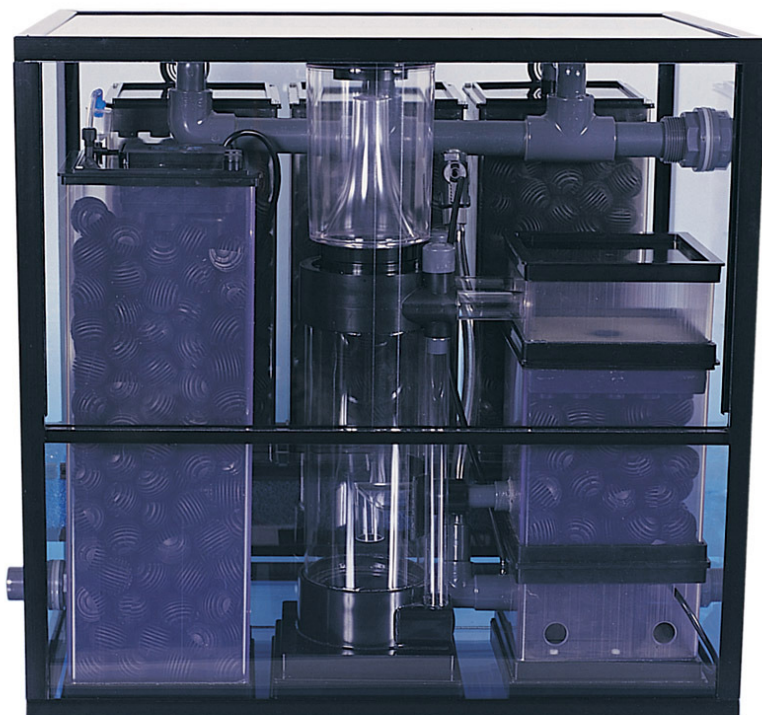
If your AB Aqua Medic GmbH product does not appear to be working correctly or appears to be defective please contact your dealer in the first instance.

Before calling your dealer please ensure you have read and understood the operating instructions. If you have any questions your dealer cannot answer please contact us.

Our policy is one of continual technical improvement and we reserve the right to modify and adjust the specification of our products without prior notification.

AB Aqua Medic GmbH - Gewerbepark 24 - 49143 Bissendorf/Germany
- Technical changes reserved – 02/2015

Mode d'emploi F



Système de filtration extérieur en 4 étapes pour aquariums d'eau de mer de 400 à 1.000 litres.

L'acquisition de ce système de filtration représente un achat de qualité. Il a été spécialement développé pour l'utilisation aquariophile et a été testé par des professionnels.

L'utilisation adéquate de ce système vous permet de diminuer de façon efficace les substances organiques et autres substances nocives présentes dans l'eau de votre aquarium.

Le système de filtration comprend un filtre à ruissellement, un écumeur et un réducteur de nitrates - Nitratreduktor – ainsi qu'un filtre mécanique.

Le système de filtration Marin 1000 séduit par sa construction compacte et sa disposition bien ordonnée.

AB Aqua Medic GmbH
Gewerbepark 24, 49143 Bissendorf, Allemagne

1. Description générale du système

L'eau pénètre dans les trois modules de filtration par l'intermédiaire d'un compartiment déversoir ou d'un autre système d'écoulement. Là, elle est traitée biologiquement. Le filtre à ruissellement est rempli avec des Bactoballs. L'importante superficie offre une vaste surface de colonisation pour les bactéries. Une couche de mousse se trouve sous les modules de filtration. En premier lieu elle sert à atténuer le bruit, car la chute de l'eau dans le compartiment entraîne un important bruit de clapotis. Une partie de l'eau qui arrive est dérivée vers l'écumeur par l'intermédiaire d'un robinet. L'eau est aspirée du compartiment d'eau propre par une pompe située au sec. La pompe n'est pas comprise dans le colis. Nous conseillons l'utilisation d'une pompe d'un débit compris entre 2.500 à 3.000 l/h. Une faible partie du courant, 1 à 3 l/h, est dérivée au moyen d'une pompe de dosage vers le Nitratreduktor.

2. Composants du système de filtration

Le système de filtration intégrable est installé dans un compartiment de verre séparé, accessible par deux portes coulissantes. Taille: 56 x 36,5 x 58 cm. Pour le tubage il faut ajouter au minimum 15 cm dans la longueur. Il comporte les composants suivants:

- Bac en verre (11) mesurant 56 x 36,5 x 58 cm pour la réception du module de filtration.



1) Passage du câble 2) Tubage d'arrivée D 32 3) Tuyau vers l'écumeur 4) Robinet de réglage écumeur 5) 6) 7) Filtre à ruissellement 8) Couche de mousse 9) Raccord de pompe 10) Raccord avec couvercle de fermeture 12) Sécurité de transport 13) 14) Coulisses des vitres 15) Grille support 16) Plaque de ruissellement avec couvercle

2.1. Module du filtre à ruissellement

L'eau provenant de l'aquarium est régulièrement répartie entre les trois modules du filtre à ruissellement et l'écumeur par un répartiteur. La plaque de ruissellement se situe dans la zone supérieure des modules. Un couvercle empêche les projections d'eau. L'eau s'accumule sur la plaque de ruissellement puis ruisselle régulièrement répartie par la plaque le long des tuyaux entaillés. Ce ruissellement fonctionne sans pièces mobiles et de ce fait fonctionne sans problème et ne nécessite pas d'entretien. L'eau ruisselle ensuite à travers une couche de Bactoballs d'une épaisseur d'environ 20 cm. Une couche de bactéries se développe au fil du temps sur ces corps en plastique, le biofilm. Ces bactéries libèrent l'eau des impuretés organiques, de l'ammonium et des nitrites. Ces composés azotés sont oxydés en nitrates. Les modules du filtre à ruissellement sont placés sur une couche de mousse de filtration. Ceci atténue les bruits, et retient le biofilm excédentaire qui se détache des Bactoballs.

2.2. Écumeur

L'écumeur est approvisionné en eau dans le bypass de la conduite d'arrivée principale. Le débit peut être réglé au moyen d'un robinet. Il doit toujours être réglé de manière à produire une écume sèche qui est ensuite dirigée vers le récipient de collecte.

Il est possible de retirer le récipient de collecte pour le nettoyage. Il est aussi possible de dévisser l'intégralité du couvercle de l'écumeur (baïonnette) pour nettoyer l'intérieur de l'écumeur.

Composition

Le Turboflotor 1000 se compose de:

- De l'écumeur lui-même (avec récipient de collecte et couvercle, tube de réaction et injecteur d'air).
- Du filtre à ruissellement postérieur avec premier compartiment, du compartiment de ruissellement avec plaque à ruissellement située en dessous. La plaque de ruissellement est remplie avec des Aqua Medic Bactoballs.
- D'une pompe Dispergator avec Aqua Medic Nadelrad.



Photo 1: Turboflotor Marin1000

1) Manchon de réglage 2) Buse d'aspiration 3) Arrivée d'eau 4) Baïonnette 5) récipient de collecte 6) Filtre à ruissellement 7) Pompe Dispergator 8) Chapeau du filtre à ruissellement

Principes

Lors de l'écumage des impuretés organiques ou des composés protéiniques provenant des excréments des poissons sont accumulés sur de fines bulles d'air sous forme de film mononucléaire. Ces bulles d'air sont injectées dans le tube à réaction, de façon à avoir un temps de contact si possible prolongé en contre courant. Enrichies en composés organiques, elles montent pour former une écume ferme, qui se dessèche dans le tube à écume pour être dirigée vers le récipient de collecte. Il est ainsi possible de retirer efficacement des polluants organiques de l'eau de l'aquarium, sans qu'ils ne soient intégrés dans le cycle biologique de nettoyage.

Mode de fonctionnement du Turboflotor 1000

La pompe Dispergator du Turboflotor 1000 aspire automatiquement l'eau de l'écumeur, la mélange avec l'air aspiré par dépression et brise l'air en minuscules bulles au moyen du Aqua Medic Nadelrad. Ce mélange air/eau est ensuite pompé dans le tube à réaction de l'écumeur, où les substances organiques s'accumulent sur les bulles pour former de l'écume, qui est finalement dirigée vers le récipient de collecte. L'eau nettoyée sort par le bas de l'écumeur pour être dirigée par deux tuyaux ascendants transparents situés à l'extérieur de l'écumeur vers le premier compartiment du filtre à ruissellement en position postérieure. De là, l'eau s'écoule par la plaque de ruissellement sur les Aqua Medic Bactoballs pour rejoindre le compartiment de filtration. Les Aqua Medic Bactoballs ont un effet de filtre biologique. Des bactéries s'établissent à la surface des Bactoballs, qui décomposent les substances organiques non écumées comme l'ammonium et les nitrites.

Mise en route

Le Turboflotor 1000 est installé dans le compartiment de filtration et raccordé à la répartition d'eau au moyen des tuyaux compris dans la livraison. Dès que le circuit d'eau du système de filtration est mis en route et que l'écumeur est rempli avec l'eau, il peut être branché. La pompe envoie de l'eau vers le tube à réaction de l'écumeur, simultanément une dépression se produit au raccordement avec l'air, si bien que l'air est automatiquement aspiré. Au cas où du bruit se produit au niveau du manchon d'aspiration de l'air, celui-ci peut être diminué par l'installation d'un silencieux.

L'air est brisé en minuscules bulles d'air par les trois disques rotatifs à aiguilles. En outre, cette conception évite le développement de bruit. Il faut régler la quantité d'air aspirée de manière à ce que 75 % au minimum du tube à réaction soit rempli de bulles d'air. Après la mise en route il faut compter quelques heures jusqu'à la formation de la première écume dans le tube à écume du récipient de collecte. Ceci est dû à une réaction chimique entre le plexiglas et l'eau de l'aquarium. Il faut qu'un équilibre des charges se produise. 24 heures plus tard l'écume doit être lentement et régulièrement dirigée vers le récipient de collecte. La quantité écumée aussi bien en liquide qu'en substances organiques dépend naturellement de la charge présente dans l'aquarium.

Entretien

Il faut nettoyer le récipient de collecte en fonction de la charge une fois par jour sinon une fois par semaine. Le tube de réaction lui-même ne nécessite qu'un nettoyage une à deux fois par an. La pompe Dispergator doit aussi être nettoyée au même moment, afin de ne pas porter préjudice au débit d'air. A cet effet il faut démonter la pompe et rincer avec de l'eau propre l'ensemble du compartiment du rotor et la roue à aiguilles. Le filtre biologique, c'est à dire l'ensemble à ruissellement avec les Bactoballs ne nécessite pas d'entretien.

Problèmes

- Pas de formation d'écume ou écume trop sèche ne pouvant rejoindre le récipient de collecte:
 - Buse d'aspiration d'air colmatée, quantité d'air trop faible
 - débit d'eau trop faible

Un arrêt temporaire de la formation d'écume est normal lorsqu'il n'y a plus de substances formatrices d'écume dans l'eau.

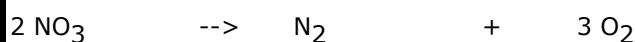
- L'écumeur écume trop, écume trop humide:
 - débit d'eau trop important

2.3. Réducteur de nitrates - Nitratreduktor

Mode de fonctionnement du Nitratreduktor:

L'Aqua Medic Nitratreduktor fonctionne avec un débit d'eau très faible. L'oxygène dissous présent dans l'eau qui arrive est rapidement utilisé par les bactéries. Il en résulte un manque d'oxygène. Dans ces conditions diverses bactéries sont capables d'utiliser d'autres sources d'oxygène: les nitrates. Ceux-ci se composent d'azote et d'oxygène. Ce dernier sert à la respiration des bactéries. Il reste un gaz: l'azote.

2 Nitrates --> Azote gazeux + 3 Oxygène



L'azote gazeux (N₂) est un constituant naturel de l'air totalement inoffensif.

Lors de la décomposition des nitrates il s'agit d'un pur processus de respiration. En outre, les bactéries nécessitent de la nourriture tout comme les autres êtres vivants. C'est la raison pour laquelle il faut nourrir les bactéries qui décomposent les nitrates. Cette nourriture comprend des substances organiques, qui peuvent être totalement consommées par les bactéries. Du gaz carbonique se forme comme déchet.

Pour l'alimentation dans le Nitratreduktor il est possible d'utiliser soit la nourriture Denimar soit les billes de nourriture Deniballs.

Montage du Nitratreduktor



1) Arrivée 2) PG pas de vis 13,5 3) Raccord nourriture 4) Pince 5) Écoulement 6) Corps de filtre avec Bactoballs 7) Pompe 8) Bouchon de fermeture

L'Aqua Medic Nitratreduktor se compose d'un corps de réaction (6) d'un volume de 10 l. On utilise des Aqua Medic Bactoballs comme support pour les bactéries. Dans le couvercle du Nitratreduktor se situent les raccords suivants :

- **Arrivée (1):** Il est possible d'y raccorder un tuyau à air d'un diamètre de 6/4 mm.
- **Addition de nourriture (3):** Par cette ouverture il est possible d'ajouter à l'aide d'une seringue la poudre Denimar pour augmenter la dénitrification. Au préalable la poudre est diluée dans quelques millilitres d'eau. Il faut rincer le robinet après chaque addition de nourriture puis le fermer.

- **Électrode Redox (2):** Une électrode résistante à la pression peut être vissée par cette ouverture (non comprise dans le colis).
- **Écoulement** (vers l'aquarium, 5).

3. Installation

Le Nitratreduktor du Marin 1000 constitue un système ouvert.

Il est installé de manière à ce que l'eau s'écoule directement dans le compartiment de filtration.

Approvisionnement avec une pompe de dosage:

La pompe de dosage SP 3000 est connectée à l'approvisionnement du Reduktor par le côté rejet, le côté aspiration se trouve dans le bac du filtre ou dans l'aquarium. Toutefois il ne faut jamais aspirer dans l'aquarium et rejeter dans le bac du filtre par le Reduktor, car si la pompe ne ferme pas totalement il existe le danger d'une vidange de l'aquarium jusqu'à hauteur du tuyau d'aspiration. Dans le tuyau d'aspiration de la pompe de dosage il faut toujours installer une vanne anti-retour. Une minuterie constitue la meilleure commande. Des minuteries mécaniques avec des cavaliers, offrent la possibilité de commander par intervalles de 15 minutes. Après une semaine de rodage sans passage d'eau on démarre par des intervalles de 15 minutes de fonctionnement suivis de deux heures d'arrêt. Lorsque l'eau qui s'écoule est exempte de nitrates et de nitrites, on diminue le temps de fonctionnement de 15 minutes et celui d'arrêt à 1 h 50. De cette manière on s'approche dans un délai de deux à six semaines du débit maximal.

4. Mise en route

Avant la mise en route il faut remplir le Nitratreduktor avec de l'eau de l'aquarium en vérifiant l'étanchéité. Ce faisant il faut veiller au bon positionnement du joint. Un joint de rechange est fourni. Les huit attaches d'étanchéité doivent être bien serrées. Après le remplissage il est possible de brancher la pompe de circulation interne.

Après avoir raccordé le Reduktor à l'aquarium et l'avoir rempli d'eau, il faut de nouveau arrêter l'arrivée d'eau. La croissance des bactéries est stimulée par l'addition de quatre cuillères doses de poudre Denimar-Pulver. Ensuite vous nourrissez chaque jour avec une dose. Si au bout de 8 à 10 jours il n'y a plus de nitrites dans le Reduktor ou que le potentiel Redox est inférieur à -250 mV, il est possible de mettre en route le passage de l'eau.

Alimentation. L'alimentation dépend de la charge en nitrates de l'aquarium et peut être contrôlée au moyen du potentiel Redox. Dans un aquarium normalement peuplé une cuillère dose de Denimar-Pulver suffit par jour. Il est aussi possible d'ajouter plusieurs doses (1 à 5) en une seule fois. Il ne faut plus alors alimenter le filtre durant quelques jours. L'idéal cependant est de nourrir chaque jour.

Au bout d'un certain temps il se forme dans le Nitratreduktor une masse mucilagineuse de bactéries. Ceci constitue un processus normal. Une population importante de bactéries garantit un fort taux de décomposition.

5. Alimentation avec les Deniballs

Aqua Medic Deniballs se composent d'une matière synthétique biologiquement dégradable. Du reste cette matière est produite biologiquement – la matière première est obtenue à partir de bactéries spécifiques. Cette matière synthétique est biologiquement totalement dégradable. Elle peut être utilisée par les bactéries dénitrifiantes dans le Nitratreduktor pour la dégradation des nitrates. Les Deniballs représentent alors simultanément le support et la source de nourriture des bactéries. Ceci signifie qu'il n'y a plus besoin de nourrir le Nitratreduktor avec des Deniballs durant environ une année. La quantité de Deniballs, nécessaire pour un Nitratreduktor, dépend de la charge de l'aquarium. Pour un aquarium moyennement chargé 1,5 à 2 litres suffisent. Le reste du filtre peut être rempli avec des Bactoballs. Les Deniballs nécessitent - particulièrement dans un aquarium d'eau de mer – une période plus longue pour atteindre leur plein rendement. Au cours de cette période (environ 6 à 8 semaines) il faut nourrir avec de la poudre Denimar-Pulver.

6. Entretien

- Contrôle de la vitesse de passage de l'eau. Le débit d'eau/vitesse des gouttes à travers le filtre doit être régulièrement vérifiée. La vitesse de passage doit se situer entre 1 à 1,5 l/h. De temps à autre il faut rectifier le réglage.
- Pompe de brassage: La pompe de brassage du filtre doit être régulièrement débarrassée de ses impuretés. Pour cela il faut ouvrir le compartiment du rotor puis retirer le rotor. Les deux sont nettoyés sous l'eau courante puis remis en place.
- Nettoyage: Lorsque la biomasse devient trop importante dans le filtre il est possible de laver quelques Bactoballs avec de l'eau de l'aquarium puis de les remettre en place.
- Remplacement des Deniballs: en règle générale une fois par an.
- Alimentation avec le Denimar: sans Deniballs environ une cuillère dose par jour.
- Utilisation avec le contrôle Redox: De temps à autre contrôle de la quantité de nitrites et de nitrates dans l'aquarium et dans l'écoulement du Nitratreduktor.

7. Options

Un contrôle du potentiel Redox permet une amélioration du fonctionnement du Nitratreduktor ainsi qu'une sécurisation du système.

Dénitrification et potentiel Redox

Le potentiel Redox est une unité de mesure, qui peut être déterminée électroniquement. La hauteur du potentiel Redox est une mesure concernant l'équilibre entre les réactions d'oxydation et de réduction dans l'eau.

Dans un aquarium il existe un potentiel redox positif de quelques centaines de millivolts (mV). Dans l'aquarium d'eau de mer il doit se situer entre 300 et 440 mV. Ce potentiel Redox élevé indique que lors des réactions biochimiques les oxydations prédominent. Les oxydations sont des réactions au cours desquelles une substance, par exemple l'oxygène, est oxydée. Un potentiel Redox négatif indique au contraire l'absence d'oxygène et serait mortel pour la plupart des habitants de l'aquarium.

Dans le Nitratreduktor les conditions sont totalement différentes:

Les nitrates doivent être réduits en azote gazeux. La condition est un potentiel Redox faible voire négatif. L'idéal est un potentiel Redox situé entre -50 et -250 mV. S'il dépasse -50 mV, il y a danger que la réduction des nitrates s'arrête aux nitrites! S'il descend sous -300 mV, la totalité des nitrates a été utilisée pour la respiration. A ce moment les bactéries commencent à utiliser les sulfates pour la respiration. Ce processus n'est pas souhaité, car il résulte de l'hydrogène sulfuré comme sous-produit. L'hydrogène sulfuré est toxique et sent déjà en petite quantité les oeufs pourris. Si un peu d'hydrogène sulfuré parvient dans l'aquarium ceci ne pose généralement pas de problème car il est rapidement oxydé en sulfate.

Réglage du Nitratreduktor

Le réglage peut s'effectuer par l'alimentation ou le débit d'eau:

Si le potentiel passe au-dessus de -50 mV (ou devient même positif), la distribution de nourriture peut être augmentée ou la vitesse de passage de l'eau diminuée. **Attention:** danger de nitrite!! Si le potentiel Redox passe en dessous de -300 mV, on peut diminuer l'alimentation ou augmenter la vitesse de passage de l'eau.

Alimentation avec la poudre Denimar-Pulver: Le filtre fonctionne avec un débit constant. Si le potentiel Redox chute en dessous de -300 mV, l'alimentation est arrêtée; s'il passe au dessus de -50 mV, la ration est doublée jusqu'à ce qu'il chute de nouveau.

Si le Nitratreduktor contient des Deniballs, seul le débit peut être modulé. Toutefois il ne faut pas augmenter le débit n'importe comment sinon il y a danger que l'eau qui s'écoule contient d'importantes quantités d'hydrogène sulfuré. En présence d'un débit lent le potentiel Redox chute vers des valeurs inférieures à -400 mV, mais l'hydrogène sulfuré produit est immédiatement oxydé, si bien qu'il n'y a pas d'odeur désagréable ni de danger pour les animaux.

Réglage par le débit avec l'utilisation d'une pompe de dosage

Régler une minuterie mécanique pour un temps de fonctionnement de 15 minutes et de pause de 45 minutes. Si le potentiel Redox passe en dessous de -250 mV (= Valeur souhaitée), on branche une pompe à air et on aère le Reduktor.

8. Problèmes

Le plus souvent les problèmes liés à la dénitrification sont dus à un mauvais débit et à une mauvaise alimentation. Ils ne peuvent cependant être déterminés que par la mesure des concentrations de nitrites et de nitrates ainsi que du potentiel Redox.

- La pompe est bruyante: Si le compartiment du rotor de la pompe contient de l'air, ceci est à l'origine de bruit. Comme la pompe ne débite que peu ou pas d'eau, le nécessaire refroidissement par eau fait défaut. La pompe peut surchauffer et s'arrêter. Le coude en plastique situé du côté rejet de la pompe possède un petit perçage d'où l'air présent peut s'échapper. Si le perçage est colmaté, il faut le nettoyer avec une épingle.
- Nitrites dans l'écoulement du filtre: S'il y a une importante concentration de nitrites dans l'écoulement du filtre, le dosage de la nourriture organique est trop faible: augmenter l'alimentation ou diminuer le débit d'eau. Le plus souvent dans ce cas le potentiel Redox est trop élevé (au dessus de -50 mV).
- Nitrates dans l'écoulement du filtre: D'importantes concentrations résiduelles de nitrates dans l'écoulement du filtre sont souvent communes avec d'importantes concentrations de nitrites. **Attention!** La plupart des tests nitrates sont perturbés par d'importantes concentrations de nitrites! Dans ce cas le potentiel Redox est le plus souvent aussi trop élevé. Augmenter l'alimentation, diminuer le débit d'eau.
- L'écoulement du filtre sent l'hydrogène sulfuré (œufs pourris): Dans ce cas le potentiel Redox est le plus souvent trop bas (en dessous de -300 mV). Réduire l'alimentation, vérifier le débit d'eau et éventuellement l'augmenter. Aérer avec une pompe à air.

9. Montage du filtre

Le système de filtration intégrable Marin 1000 est livré prêt à l'emploi dans un bac en verre. Ce bac mesure $54 \times 36,5 \times 35$ cm et peut être installé dans le bas de tout meuble commercial. Comme il s'agit d'un système ouvert, il faut veiller à ce que le meuble résiste à l'eau.

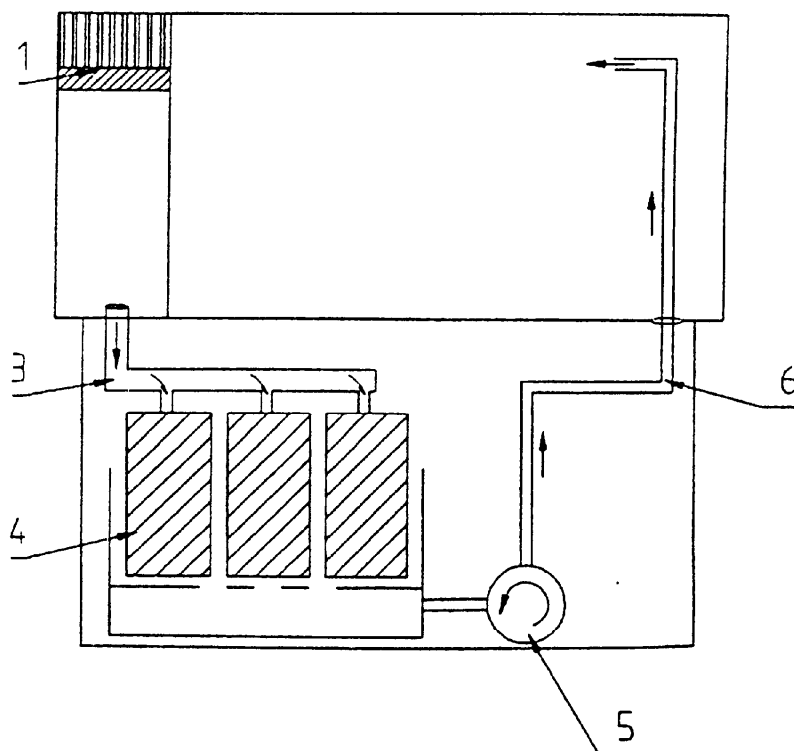
Arrivée de l'aquarium: Le tubage d'arrivée allant de l'aquarium au filtre doit être réalisé en tube PVC d'un diamètre de 40 cm.

Tube d'aspiration de la pompe: Pour des raisons pratiques la pompe est installée à côté du bac du filtre. Le tubage d'aspiration de la pompe est réalisé avec du tube PVC d'un diamètre de 32 mm.

Conduite pression: Le bypass vers le Nitratreduktor est créé sur la conduite pression allant de la pompe vers l'aquarium. La pièce entre la pompe et le bypass en T est réalisée avec du tuyau souple (PVC, silicone).

Ceci permet d'éviter la transmission de vibrations de la pompe vers l'aquarium ainsi que des bruits gênants. De la dérivation du bypass vers l'aquarium le tubage peut de nouveau être réalisé en tube PVC.

Pompe. Il faut utiliser une pompe d'une puissance minimale de 3000 l/h (par exemple Aqua Medic Ocean Runner 3500).



Montage:

1. Trop plein avec peigne
2. Perçage
3. Tubage d'écoulement
4. Module de filtre à ruisellement
5. Pompe de brassage
6. Retour vers l'aquarium

Réservoir à eau – Niveau d'eau dans le filtre:

Tous les systèmes de filtre ouverts intégrables doivent être réglés pour que lors d'un arrêt de la pompe de brassage l'eau refluant de l'aquarium puisse encore être récupérée sans qu'il n'y ait d'inondation. Ce volume d'eau dépend du type de trop plein, de la puissance de la pompe de brassage et de la surface de l'aquarium. Il est possible de calculer le volume à partir de la surface de l'aquarium (longueur x largeur) et du stockage au dessus du bord de l'écoulement du trop plein. Le stockage est en général de 3 cm.

Le filtre intégrable doit donc être rempli de façon à pouvoir récupérer ce volume en cas de besoin. Le niveau d'eau minimal du filtre dépend de l'aspiration de la pompe. La pompe ne doit pas aspirer de l'air. Sinon il y a développement de bruits et de fines bulles d'air se mélangent à l'eau. Si la pompe marche à sec, elle peut être endommagée de façon irréversible. L'eau qui s'évapore de l'aquarium ne manque que dans le compartiment du filtre – dans l'aquarium le niveau de l'eau reste constant. Il faut pour cette raison contrôler régulièrement le niveau d'eau du filtre pour le réajuster. L'idéal est de prévoir des repères de minimum et de maximum sur le filtre.

Le remplissage d'appoint peut être réalisé automatiquement avec le module de remplissage d'appoint. Nous conseillons pour le remplissage d'utiliser de l'eau de conduite traitée (osmosée, recalciée).

Dans le cas d'aquariums avec une importante surface ou un stockage élevé, si le volume du réservoir ne suffit pas à récupérer l'eau en cas d'arrêt de la pompe, il faut rajouter un récipient de compensation. Le récipient de compensation Aqua Medic (= Aqua Medic Ausgleichsbehälter) est en outre prévu pour l'installation d'un groupe de refroidissement (SK1) ou d'un système de remplissage compensatoire automatique. Mais il est aussi possible de se faire construire un bac sur mesure par un spécialiste.

Le bac de compensation est relié au bac de filtration par un raccord à vis. La pompe de brassage aspire alors l'eau préparée à partir du bac de compensation.

10. Garantie

AB Aqua Medic GmbH assure une garantie de 12 mois à partir de la date de l'achat sur tous les défauts de matériaux et d'assemblage de l'appareil. Elle ne couvre pas les pièces d'usure comme le tube UV-C ou la gaine de quartz. Le ticket de caisse original sert de preuve d'achat.

Durant cette période l'appareil est remis gratuitement en état par échange de pièces neuves ou réparées (hors frais de transport). Si durant ou après la durée de la garantie des problèmes apparaissent avec l'appareil adressez vous à votre revendeur.

Cette garantie n'est valable que pour le premier acheteur. Elle ne couvre que les défauts de matériaux ou de fabrication, qui peuvent apparaître dans le cadre d'une utilisation normale. Ainsi ne sont pas couverts des dommages liés au transport, à une utilisation inadaptée, à la négligence, à une mauvaise installation ou des manipulations et des modifications effectuées par des personnes non autorisées.

AB Aqua Medic n'est pas responsable pour les dommages collatéraux pouvant résulter de l'utilisation de l'appareil.

AB Aqua Medic GmbH - Gewerbepark 24 – 49143 Bissendorf/Allemagne
- Sous réserve de modifications techniques – 02/2015